



## Contents

1. 사용시 주의사항	1
2. 각부 명칭 및 설명	2
3. 기본 동작방법	3
4. 배터리 충전방법	4
5. XR Series 기능설명	5

저희 XR Series 무전기를 구입해 주셔서 감사합니다.

1. 본 장비를 사용하기 전에 반드시 사용설명서를 읽고 숙지해 주시기 바랍니다.
2. 제품의 성능 개선을 위해 사전 예고 없이 기능이 변경될 수 있습니다.
3. 사용설명서 저작권은 (주)원어텍에 있으며, 무단으로 전체 또는 부분 사용을 금합니다.
4. 사용설명서의 내용 중 궁금한 사항이 있으면, 당사 또는 대리점, 및 AVS센터로 연락해 주시기 바랍니다.



무전기 본체



배터리 팩



안테나



충전기



벨트크립



사용설명서

상기와 같은 구성품을 확인하여 주십시오.

• 구성품은 Buyer 요청에 따라 변경 될 수 있습니다.

## 1. 사용시 주의사항



안테나를 분리, 변형 및 변경한 상태에서 사용하지 마십시오. 무전기는 안테나를 통해 강한 전파를 방사하므로 무전기 성능을 저하시키며 심각한 고장의 원인이 됩니다.



무전기를 임의로 분해, 개조하지 마십시오. 제품의 고장 및 오 동작의 원인이 되어 무상 수리가 불가능할 뿐만 아니라, 전파법에 의거 처벌될 수 있습니다.



허가 받은 주파수 이외의 주파수를 사용하지 마십시오. 전파법에 의거 처벌 될 수 있습니다.



- 무전기에 심한 충격을 주지 않도록 하십시오.
- 무전기 사용 및 보관 시 직사광선이나 습도가 많은 곳은 피해주십시오.
- 특히 여름철 차량내에 방치는 배터리의 폭발을 일으킬 수 있습니다.
- 배터리를 날카로운 물질로 찌르거나, 단락 하거나, 심한 충격을 주지 마십시오.



의료장비 주변에서는 전자파로 인한 영향여부를 의료 정비 생산자나 담당의사와 확인 후 사용하십시오.

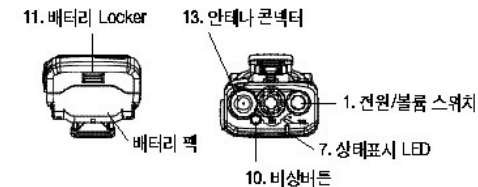
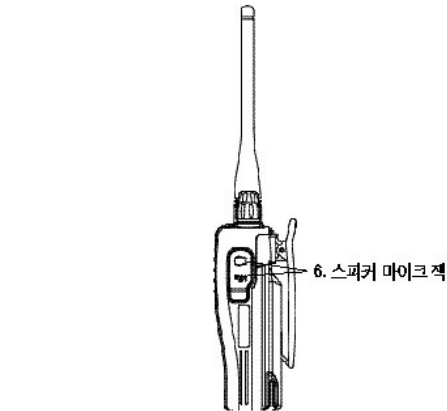
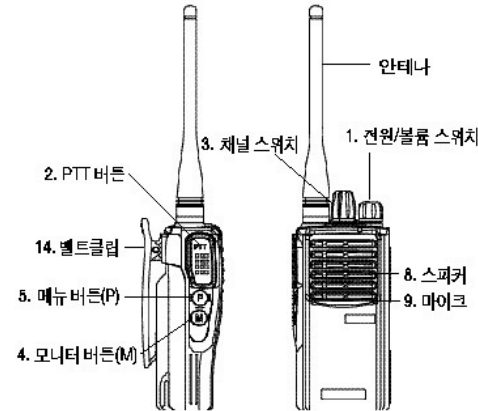


컴퓨터등의 각종 전기, 전자 기기 근처에서는 사용을 삼가 하십시오. 무전기의 강한 전파가 전기 및 전자기기에 손상을 입힐 수도 있습니다.



- 무전기를 사용시 최소 3cm 이상 떨어져 사용하십시오.
- 안테나 피복이 손상되어 피부에 접촉 시 화상을 입을 수 있습니다.
- 배터리단자에 도전성 금속을 접촉 시 열이 발생 화재, 폭발 및 화상을 입을 수 있습니다. 특히 주머니 가방 등에 배터리를 보관 시 주의바랍니다.
- 이어폰 사용시 높은 음량으로 듣지 마십시오. 사용자의 청각에 영향을 줄 수 있습니다.

## 2. 각부 명칭 및 설명



### 1. 전원/볼륨 스위치

볼륨스위치 노브를 시계방향으로 돌리면 전원이 켜지고, 반대방향으로 돌리면 꺼집니다. 소리의 크기는 볼륨 노브 옆에 표시된 인덱스 위치를 보면서 설정하면 됩니다.

### 2. PTT 버튼

PTT버튼을 누르면 송신모드가 되며, 놓으면 수신 모드가 됩니다. 좋은 음질을 송신하기 위해서는 마이크에서 약 5-10cm 정도의 간격을 유지하고 말하는 것이 좋습니다.

### 3. 채널 스위치

눈금에 표시된 16개 채널을 선택합니다.

### 4. 모니터 버튼(M)

모니터 버튼(M)을 누르면 현재 채널의 수신상태를 확인할 수 있습니다.  
 일반모드: 모니터 버튼(M)을 2초 이내 누르면 누르고 있을 때에만 수신상태 확인이 가능합니다.  
 연속모드: 모니터 버튼(M)을 2초 이상 누르면, 잠음소리와 함께 "베릭~" 소리가 나고 모니터 기능이 계속 유지됩니다. 해제 시 다시 모니터 버튼(M)을 누르면 해제됩니다.

### 5. 메뉴 버튼 (P)

스캔 기능으로 사용합니다.

### 6. 스피커 마이크 잭

외부 스피커 마이크를 사용할 때 또는 PC 프로그램 할 때, 장비를 복사(Coling)할 때 사용합니다.

### 7. 상태표시 LED

본 장비의 운용상태를 표시하는 LED입니다. 주요 상태표기는 다음과 같습니다.  
 ①정상 송신 시 적색  
 ②정상 수신 시 녹색  
 ③CTCSS, DCS 코드가 맞지 않아 수신되지 않을 경우 녹색이 깜빡입니다.  
 ④Low 배터리 상태일 경우 적색이 깜빡이며, 경보음을 발생합니다.

### 8. 스피커 : 1W 출력의 스피커

9. 마이크 : 입과 5-10cm 거리가 적정거리입니다.

### 10. 비상버튼

11. 배터리 Locker : 배터리 분리시 사용합니다.

### 12. 배터리

13. 안테나 콘넥터

### 14. 벨트클립

### 3. 기본 동작방법

제품 사용 전에 사용설명서를 충분히 읽어보시고 사용하십시오.  
본 설명서는 무전기 작동과 관련된 중요한 정보를 제공하고 있습니다.

#### ▶ 안테나 분리방법

안테나 분리방법은 그림1)과 같이 안테나를 시계방향으로 돌리면 안테나가 고정되고, 시계 반대 방향으로 돌리면 분리됩니다.



안테나 장착 시 무리한 힘을 가하거나, 안테나를 잡아 당기면 안테나 콘택터가 파손될 수 있으니 주의 하십시오.

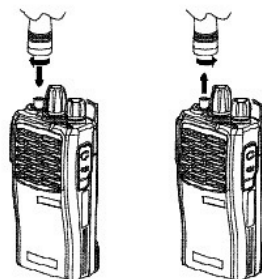


그림1) 안테나 고정 및 분리방법

#### ▶ 배터리 장착 및 분리방법

배터리 장착 및 분리방법은 그림2)와 같다. 배터리 장착은 배터리를 무전기 본체 알루미늄 홈에 올려놓고 가볍게 누르면서 위로 걸쇠가 잠길 때까지 밀어 넣으십시오.  
분리방법은 배터리 걸쇠를 밑으로 내린 상태에서 배터리를 누르면서 밑으로 내리면 분리 됩니다.

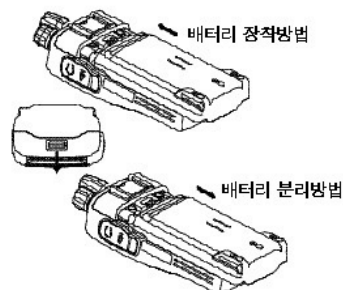


그림2) 배터리 장착 및 분리방법

#### ▶ 벨트클립 장착 및 분리방법

벨트클립을 무전기 벨트클립 홈에 대고 가볍게 아래로 밀면 장착됩니다. 분리 방법은 벨트클립 걸쇠를 1번과 같이 당기면서 벨트클립을 위로 밀면 분리됩니다.

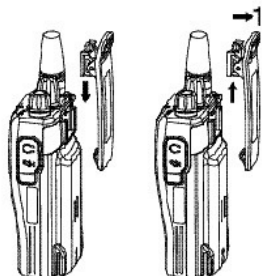


그림3) 벨트클립 장착 및 분리방법

### 4. 배터리 충전방법

#### ▶ 충전 시 주의사항

- 1) XR Series는 고성능 리튬이온(Li-ion) 배터리(WLB-2400)로부터 전원을 공급 받습니다. 당사의 배터리는 안전하며 고용량, 고신뢰성을 제공하며, 당사에서 제공하는 표준 충전기를 사용하면 배터리의 효율 및 사용기간을 충분히 이용하실 수 있습니다.



타사 충전기에서 충전시키는 것은 배터리의 손상은 물론 기기의 고장 요인이 됩니다.

- 2) 최적의 용량 및 기기의 안전 동작을 위해 무전기 사용 전에 배터리를 충전시켜야만 합니다.
- 3) 배터리를 무전기기에 장착된 상태로 충전시킬 때에는 완전한 충전을 위하여 필히 본체의 전원을 꺼야 합니다.



지속된 급속충전(예 : 배터리의 플러스 마이너스 단자가 금속기구에 의해 Short 되었을 때)은 배터리에 치명적인 결함을 일으키게 되며, 배터리가 폭발하거나 화재를 유발할 수 있습니다.

#### ▶ 배터리 충전시기

- 배터리의 전압이 떨어지면 통신거리가 짧아지며, 기기의 성능을 최대로 발휘할 수 없게 됩니다.  
아래와 같은 상태일 때는 충전하여 주십시오.
- 사용중 성능이 감소했다고 판단될 때
  - 송신 또는 수신 시 제품 앞면의 적색 램프가 점멸할 때
  - 사용도중 "삐릭-삐릭-" 하는 Low 배터리 경고음이 발생할 때

#### ▶ 충전방법

- 1) WLC-100 충전기를 일반전원 AC220V 전원 콘센트에 삽입합니다.
- 2) 배터리가 장착된 무전기를 충전할 때에는 전원을 완전히 끈 후 충전기에 삽입합니다.
- 3) 충전기는 한 개의 슬롯으로 되어있습니다.
- 4) 충전 완료 후 녹색 램프가 점등되어어도, 완전충전을 위해서는 30분 정도 보충 충전을 실시 합니다.

상 태	충전 시	충전 완료	충전 유지 시	에러 감시
LED 표시	적색 점등	녹색 점등	녹색 점등	적색 점멸

#### ▶ 충전기 (WLC-100) 사양

WLC-100 충전기는 리튬이온(Li-ion)만을 충전 할 수 있도록 제작된 전용 충전기입니다.  
AC 입력전원은 AC85-250V 까지 자유롭게 사용할 수 있도록 되어 있습니다.  
배터리(WLB-2400) 단품 및 무전기에 장착된 상태로 충전이 가능합니다.

- 적용 배터리 : WLB-2400
- 급속충전시간 : 4시간 30분

5. XR Series 기능설명

기능	사용키 및 설정	LED 상태	부가 설명
1. 전원 On/Off	전원/블롬 스위치		"삐리릭"음 발생
2. 송신	PTT버튼	고출력:적색	PTT버튼 + 메뉴버튼(P)으로 설정
		저출력:주황색	PTT버튼 + 모니터버튼(M)으로 설정
3. 수신		녹색	비정상시 녹색 점멸
4. 채널변경	채널스위치		눈금 숫자에 맞춤
5. 송신출력조정	고출력 : PTT버튼+메뉴버튼(P)		
	저출력 : PTT버튼+모니터버튼(M)		
6. Scan	Menu버튼(P)		일반스캔, 우선스캔 가능
7. VOX	PC 프로그램으로 설정		PTT버튼을 안누르고 음성으로 송신하는 기능
8. Compander	PC 프로그램으로 설정		잡음 제거 기능
9. Cloning	원본 : PTT+전원켄	주황색	Cloning전용 케이블 연결 후 원본의 모니터버튼(M) 누름으로 시작 하고 성공시 원본에 녹색등, 실패시 적색점등
	복사본 : 메뉴버튼(P)+전원켄	녹색	
10. 배터리 전압표시	메뉴버튼(P)+모니터버튼(M)	녹색 : 양호	저 전압시는 적색등 점멸 후 무전기 전원 꺼짐.
		주황색 : 충분	
		적색 : 부족	
11. Stun	PC 프로그램으로 설정	적색, 녹색	기지국에서 무전기 사용 불가능화 원격기능
12. Scramble설정	PC 프로그램으로 설정		도청방지기능
13. 모니터	모니터버튼(M)	녹색	사용채널의 수신상태 확인
14. BCL/BCL0 기능	PC 프로그램으로 설정		정상 수신 중, 송신 차단기능
15. TOT기능	PC 프로그램으로 설정		송신 시간 제한 기능
16. 2 Tone기능	PC 프로그램으로 설정		
17. Lone Worker	PC 프로그램으로 설정		일정 시간 동안 송신이 없을 때 비상신호 송신기능
18. 비상버튼	PC 프로그램으로 설정		비상시 2초 이상 누르면 상대방 호출이나 비상호출음 발생
19. 스킵치 설정	모니터버튼(M) +전원켄	녹색점멸	채널 스위치(1-5)로 레벨을 맞추고 전원을 끄고 다시 켜면 설정됨

## 제품보증서

저희 (주)윈어텍 제품을 구입해주셔서 마음 깊이 감사말씀 드립니다.  
본 제품에 대해 아래와 같이 품질을 보증합니다.

### 보증안내

- 본 제품은 (주)윈어텍 기술진의 철저한 품질관리와 정밀검사에 합격한 제품입니다.  
보증기간 내에 소비자가 정상적인 상태에서 사용 시 고장이 발생하였을 경우에는 A/S부로 연락 주시면 무상수리를 해드립니다.
- 단 다음과 같은 경우에는 유상수리를 해드립니다.
  - 사용상의 부주의
  - 부적절한 수리 및 제품개조
  - 천재지변에 의한 고장
  - 정격전압에 맞지 않게 사용 시
  - 무상기간이 지난 제품
- 보증기간은 구입일로부터 12개월입니다. (단, BATTERY는 6개월 보증기간)

모	델	입	련	번호
구		년		
입		월		
자		일		
고	성	전	화	
	명			
객	주	전	화	
	소			
구	점	전	화	
입	포			
대	명			
리				
점				
서	비			
스	확			
확	인			
인	자			



(152-775) 서울특별시 구로구 구로동 212-16 벽산디지털밸리 1차 507호  
TEL : (02)2107-2977(대표) FAX : (02)2107-2955  
http://www.winnertech.kr

\*이 무선기기는 전파법에 따라 체신청장의 허가를 받거나 신고 후 사용하셔야 하며 이를 위반 시 벌금 등의 처벌을 받게 됩니다.